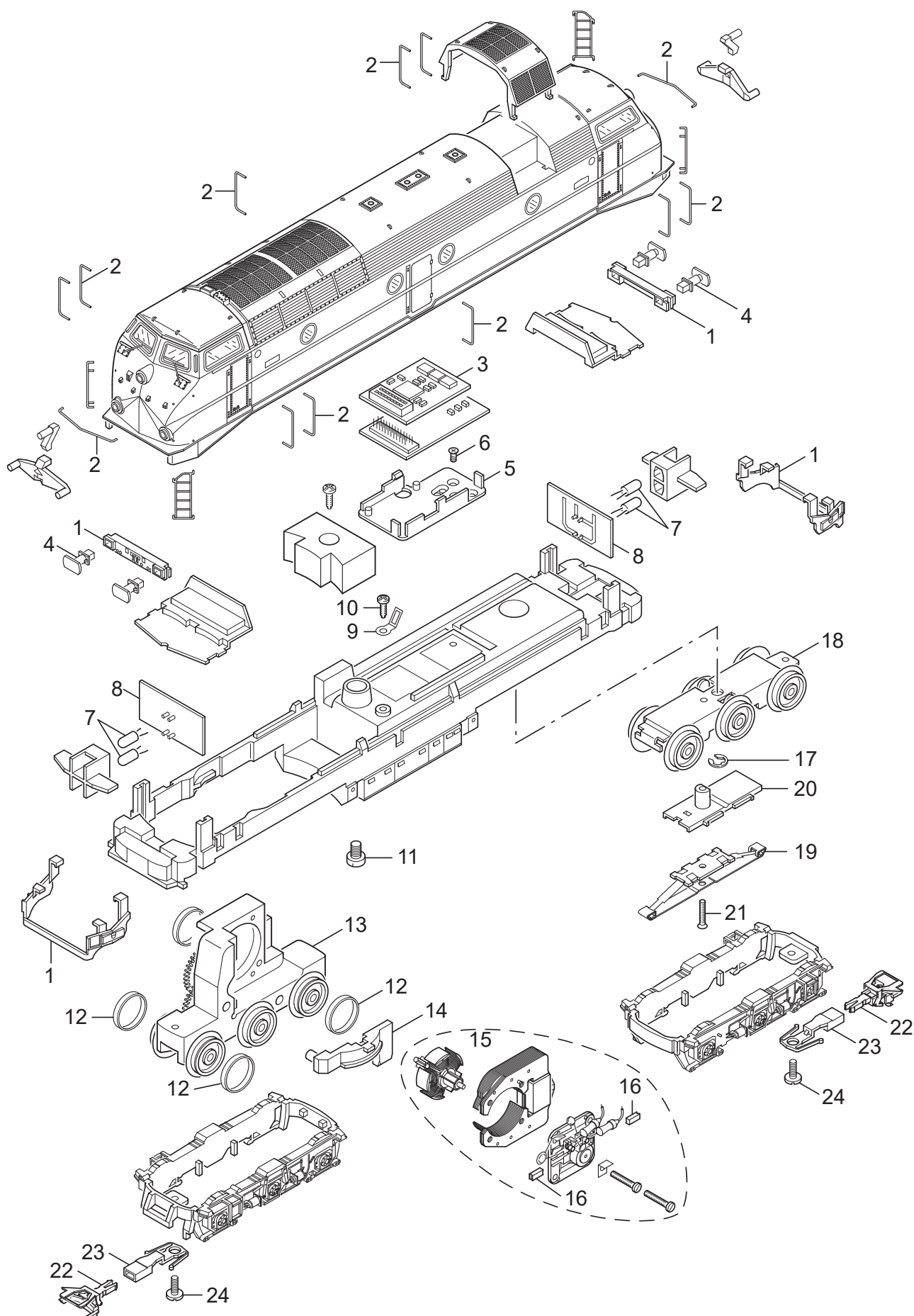


Einzelteile der Lokomotive 37602



Details der Darstellung können von dem Modell abweichen.

Einzelteile der Lokomotive 37602

Lfd. Nr.	Benennung	motorisiert	Dummy
1	Pufferbohle, Schienenräumer	E184 857	E184 857
2	Griffstangen	E226 114	E226 114
3	Decoder	331 897	—
4	Puffer	E761 210	E761 210
5	Halteplatte	E258 820	—
6	Senkschraube	E786 790	—
7	Glühlampe hell	E610 080	E610 080
8	Leiterplatte Licht	E423 170	E423 170
9	Lötfahne	E703 510	E703 510
10	Schraube	E786 750	E786 750
11	Schraube	E650 018	E650 018
12	Haftreifen	7 154	7 154
13	Treibgestell	E437 500	E331 155
14	Drehkranz	E437 530	E437 530
15	Motor	E167 218	—
16	Graphitbürste	E601 460	—
17	Sicherungsscheibe	E608 020	E608 020
18	Drehgestell	E296 880	E296 880
19	Schleifer	7 164	7 164
20	Isolierung	E214 700	E214 700
21	Schraube	E756 080	E756 080
22	Kurzkupplung	E701 630	E701 630
23	Kupplungsschacht	E423 150	E423 150
24	Schraube	E750 200	E750 200
	Lautsprecher m. Resonator	E183 288	—

Hinweis: Einige Teile werden nur ohne oder mit anderer Farbgebung angeboten.

Teile, die hier nicht aufgeführt sind, können nur im Rahmen einer Reparatur im Märklin-Reparatur-Service repariert werden.